

Explosionssgeschütztes VoIP-Telefon ExResistTel IP4

Explosionssgeschütztes, wetterfestes
VoIP Industrietelefon zur Verwendung in
explosionsgefährdeten Bereichen
(Zonen 1, 2, 21, und 22)



Übersicht

Mit bewährter Technologie von FHF ist das ExResistTel IP4 für alle Außenanlagen geeignet. Bei jedem Wetter ist das ExResistTel IP4 das ideale Gerät für eine Vielzahl der unterschiedlichsten Betriebsstätten – ob Seewasser, hohe Luftfeuchtigkeit oder hohe mechanische Beanspruchung.

Das Gehäuse ist aus schlag- und stoßresistentem, glasfaserverstärktem Polyester. Selbst Säuren, Laugen oder Schmierstoffe können dem Gehäuse nichts anhaben.

Sein robustes Design ist die perfekte „Verpackung“ für die neuesten Anforderungen an ein VoIP-Telefon in Gefahrenbereichen. Immer dann, wenn ein ortsfestes Telefon dringend gebraucht wird, zum Beispiel im Notfall.

Das ExResistTel IP4 ermöglicht effektives Arbeiten mit hohem Telefoniekomfort. Ein selbstleuchtendes Display rundet den Komfort ab.

Das ExResistTel IP4 bietet qualitativ hochwertige Features auf der Grundlage von Industriestandards und unserer jahrzehntelangen Erfahrung.

Als Zubehör ist ein Headset verfügbar, welches sich problemlos an das Telefon anschließen lässt. Eine Freisprecheinrichtung ist selbstverständlich ebenfalls integriert.

Eigenschaften

- Schutzart IP66 nach IEC60529
- Umgebungstemperaturen
-30°C bis +60°C (Wendelschnur)
-40°C bis +60°C (Panzerschnur)
- Rufton ≥ 95 dB(A) in 1 m Abstand
- Pixelbasiertes, selbstleuchtend OLED Display
- V4A alphanumerische Tastatur
- Anwenderfreundliche Menüstruktur
- VoIP Protokolle: SIP, H.323 (UDP, TCP, TLS), RTP, SRTP (SDES, DTLS), RTCP, ICE
- Stromversorgung: PoE oder Extern
- Anschluss an 10/100-BASE-T Ethernet
- Zwei unabhängige Relais Schaltkontakte
- Freisprechen



Zertifizierung

Zündschutzart II 2G Ex eb ib mb [ib Gb] IIC T4 Gb
II 2D Ex ib tb [ib Db] IIIC T130°C Db

Zulassung PTB 12 ATEX 2025 X / IECEx PTB 13.0007X

Technische Daten

Stromversorgung Power over Ethernet nach IEEE 802.3af/at (Mode B) or 802.3bt
44V min, 57V max

Spannung externe Stromversorgung 22,8 VDC - 52,8 VDC

Leistungsbedarf 4W (PoE class 0)

Anschluss Port (10/100 Mbit/s)

Tonruflautstärke ≥ 95 dB(A) in 1 m Abstand

Gehäuse

Material Glasfaserverstärktes Polyester

Höhe x Breite x Tiefe ca. 293 mm x 227 mm x 135 mm

Gewicht ca. 5 kg

Betriebsgebrauchslage senkrecht

Anzeige 128 x 64 pixel (OLED)

Relais Schaltleistung	250 VAC	5 A	100 VA
	30 VDC	5 A	100 Watt
	230 VDC	0.5 A	100 Watt
	50 VDC	1 A	50 Watt

Hörer

Schlingerhalterung Serienmäßig

Hörkapsel Dynamische Kapsel mit Magnetfelderzeuger

Sprechkapsel Elektretmikrofon

Umweltbedingungen

Schutzart IP 66 gemäß EN60529

Schlagfestigkeit IK 09 gemäß EN50102

Betriebstemperatur -40 °C bis +60 °C für Gerät mit Stahlpanzerschnur
-30°C bis +60 °C für Gerät mit Polyurethan-Wendelschnur

Eigenschaften

Protokolle VoIP Protokolle: SIP, H.323 (UDP, TCP, TLS), RTP, SRTP (SDS, DTLS), RTCP, ICE

DTMF In-Band, Out-Of-Band, Event

Zusätzliche VoIP-Merkmale H.245 fast connect Enblock dialing overlapped sending

Sicherheit verschlüsselte Passwort-Authentifizierung nach H.235
802.1X

Quality of Service Priorisierung von IP-Paketen über TOS und DiffServ, VLAN Priorität nach IEEE 802.1p/802.1q

Sprach-Codexs G.711 A-law/ μ -law, G.729A, G.722, OPUS (NB/WB)

Verwaltung Zugriff über https, passwortgeschützt mit sicherer Authentifizierung

Diagnose Log- und Trace-Dateien (pcap), Statusanzeigen von Schnittstellen und Verbindungen, Ping-Verbindungstest, Senden von SNMP Traps, syslog client

VPN PPP over PPPoE/PPTP

DHCP Client mit privaten Option Codes, Server Modus

Rufton-Generierung Automatische Rufton-Generierung nach Europäischem und US-Standard

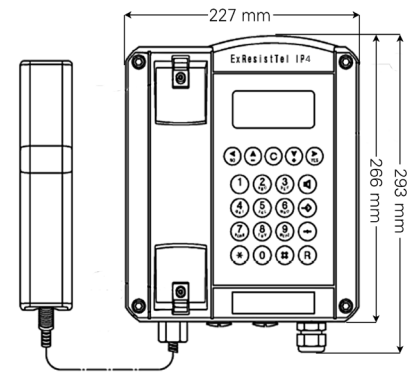
Freisprechen /Lauthören Ja/Ja

Mehrfachregistrierung Maximal 6 Registrierungen

Telefonbuch Intern, zentral (optional), Integration externer Datenbanken über LDAP

Uhrzeit Nach NTP

Übersicht (Angaben in mm)



Bestelldaten

Typ	Bezeichnung	Ausführung	Artikelnummer
ExResistTel IP4	VoIP-Telefon	schwarz mit Panzerschnur	FHF 114 422 220
ExResistTel IP4	VoIP-Telefon	rot mit Panzerschnur	FHF 114 422 222
ExResistTel IP4	VoIP-Telefon	schwarz mit Wendelschnur	FHF 114 422 210
Zubehör			
	Ex Headset		FHF 112 861 04
	Telefon-Schallschutzhaube Modell 404	Stahl, verzinkt, gelb	FHF 118 901 01
	Telefon-Schallschutzhaube Modell 404	Edelstahl V4A	FHF 118 901 11
	Telefon-Schallschutzhaube Modell 404	Kunststoff, orange	FHF 118 901 12
	Telefon-Schallschutzhaube Modell 404	Kunststoff, gelb	FHF 118 901 13
	Telefon-Schallschutzhaube Modell 404	Stahl, verzinkt, rot	FHF 118 901 14
	Telefon-Schallschutzhaube Modell 404	Kunststoff, rot	FHF 118 901 15
	Telefon-Schallschutzhaube Modell 404	GFK, gelb	FHF 118 901 22
	Telefon-Schallschutzhaube Modell 404	GFK, orange	FHF 118 901 23
	Untergestell für Modell 404	Gelb	FHF 118 901 03
	TWIN-EExII		FHF 118 833 ..*

klar	11
rot	12
gelb	13
grün	14
blau	15

* Die vollständige Artikelnummer für die Farbvarianten des TWIN-Ex II ergibt sich durch ergänzen nebenstehender Farbcodes.

Zubehör

Ex Headset



TWIN EExII



Schallschutzhaube

